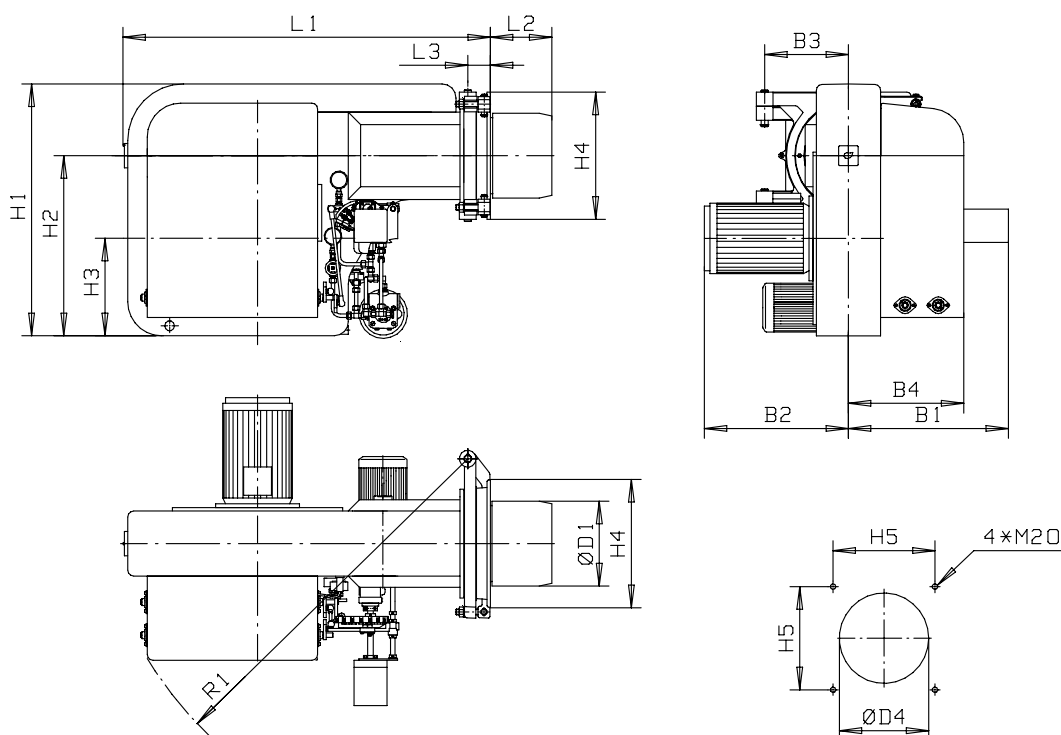


oilon ГОРЕЛКИ НА ЛЕГКОМ ЖИДКОМ ТОПЛИВЕ 770 - 4500 кВт

КР-200 М...-300 М-II

A-447Z



РАЗМЕРЫ В ММ

ГОРЕЛКА	L1	L2	L3	H1	H2	H3	H4	H5	B1	B2	B3	B4	Ø D1	Ø D4	R1
КР-200 М	1350	160	85	900	640	360	450	365	590	470	300	420	240	320	1400
КР-300 Т	1350	160	85	900	640	360	450	365	590	520	300	420	240	320	1400
КР-300 Т	1350	185	85	900	640	360	450	365	590	520	300	420	270	300	1400
КР-300 Т	1350	200	85	900	640	360	450	365	590	520	300	420	300	320	1400
КР-300 Т-II	1350	200	85	900	640	360	450	365	590	520	300	420	300	320	1400
КР-300 М	1350	160	85	900	640	360	450	365	590	520	300	420	240	320	1400
КР-300 М	1350	185	85	900	640	360	450	365	590	520	300	420	270	300	1400
КР-300 М	1350	200	85	900	640	360	450	365	590	520	300	420	300	320	1400
КР-300 М-II	1350	200	85	900	640	360	450	365	590	520	300	420	300	320	1400

ТЕХНИЧЕСКИЕ ДАННЫЕ

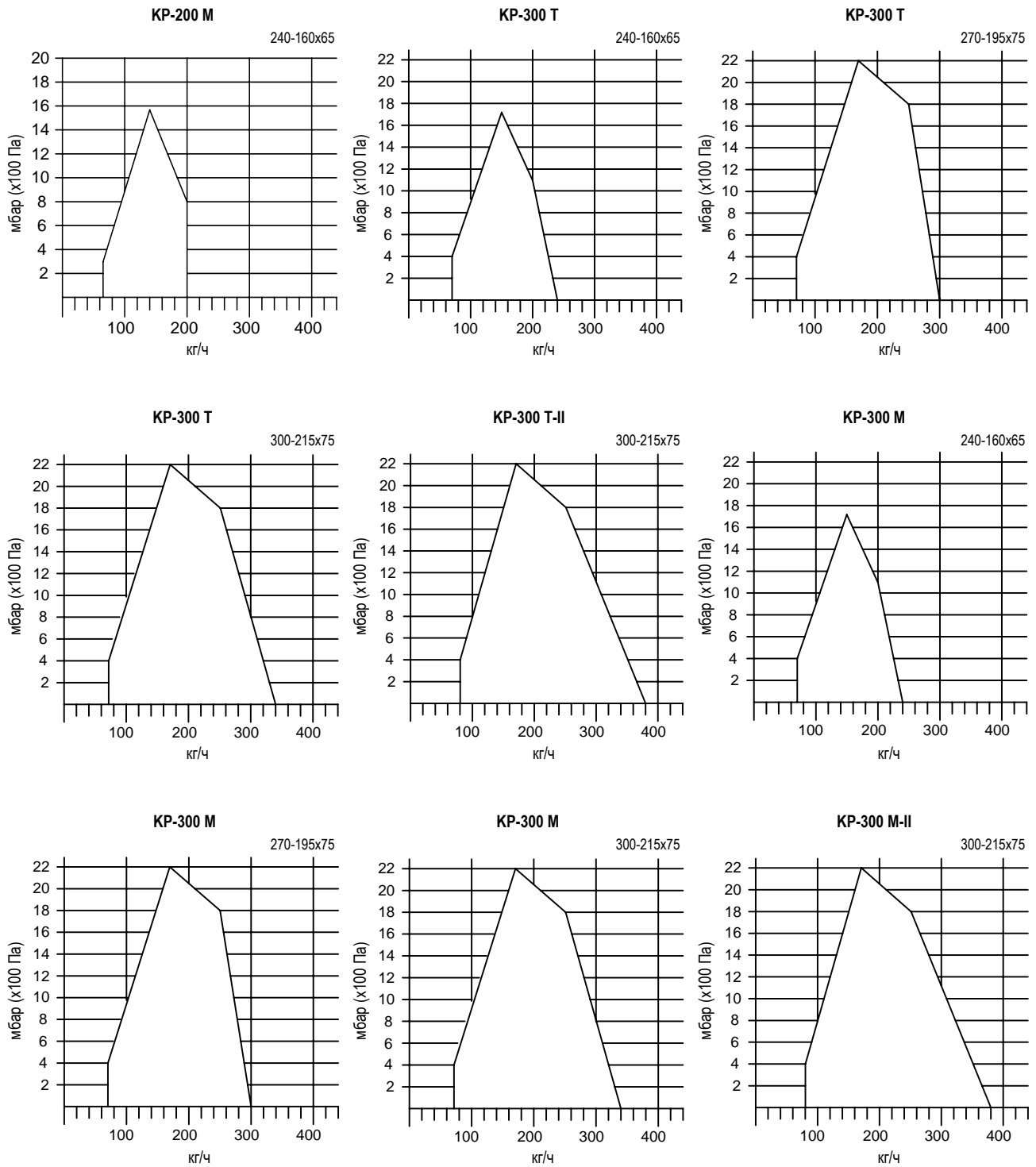
ГОРЕЛКА	КР-200 М	КР-300 Т	КР-300 Т-II	КР-300 М	КР-300 М-II
МОЩНОСТЬ, кг/час *) кВт	65 - 200 770 - 2200	65 - 340 770 - 4000	80 - 380 950 - 4500	65 - 340 770 - 4000	80 - 380 950 - 4500
ДВИГАТЕЛЬ ВЕНТИЛЯТОРА 3~, 400 В, 50 Гц					
МОЩНОСТЬ, кВт	4,0	5,5	7,5	5,5	7,5
ТОК, А	8,1	11,0	15,0	11,0	15,0
ЧИСЛО ОБОРОТОВ, об/мин	2840	2865	2870	2865	2870
ПРОГРАММНОЕ РЕЛЕ	LAL2.25	LAL2.25	LAL2.25	LAL2.25	LAL2.25
СИСТЕМА УПРАВЛЕНИЯ - ПРИ ГОРЕЛКЕ - ПУЛЬТ УПРАВЛЕНИЯ	X X	X X	X X	X X	X X
СОЕДИН. ТОПЛ. ШЛАНГА - ОТСОС - ВОЗВРАТ	R 1" R 1/2"	R 1" R 1/2"	R 1" R 1/2"	R 1" R 1/2"	R 1" R 1/2"
ТОПЛИВНЫЙ НАСОС - ДВИГАТЕЛЬ 3~, 400 В, 50 Гц	ТА3	ТА2	ТА2	ТА4	ТА4
МОЩНОСТЬ, кВт	1,5	1,5	1,5	1,5	1,5
ТОК, А	4,8	3,5	3,5	4,8	4,8
ЧИСЛО ОБОРОТОВ, об/мин	2860	2860	2860	2860	2860
КЛАСС NOx	1	1	1	1	1

*) Диапазон мощности – смотри график зависимости «мощность/противодавление».

oilon

Оставляем за собой право на

ДИАГРАММЫ МОЩНОСТИ/ПРОТИВОДАВЛЕНИЯ



Легкое жидкое топливо 1 кг/ч \cong 11,86 кВт