

Прайс-лист на 2013-2014 год

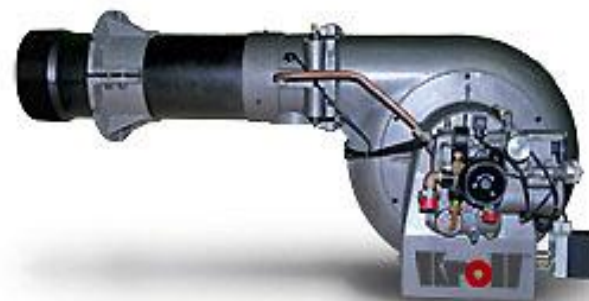
Модель	Артикул	Номинальная тепловая мощность кВт	Полезная тепловая мощность кВт	Расход воздуха м3/час	Давление воздуха бар	Потребл. масла кг/час	Потр. мощ. кВт (напр/ток) В/Гц	Длина, мм	Ширина, мм	Высота, мм	Вес, кг	Цена, евро С НДС	
Универсальные горелки - KROLL													
KG/UB20	27142	26—40		4,8	0,5	2,1-2,83	1,21 (220/50)	560	400	560	15	2190	
KG/UB20P	42510	14-24										2160	
KG/UB55	27143	37—54		4,8	0,8	3,65-5,41	1,21 (220/50)	560	400	560	15	2185	
KG/UB70	27144	56—81		4,8	0,65	5,08-8,37	1,21 (220/50)	560	400	560	16	2435	
KG/UB100	27145	81—100		4,8	0,8	6,03-10,18	1,21 (220/50)	560	400	560	16	2520	
KG/UB150	27146	93—147		9	1	7,14-12,4	1,35 (220/50)	560	400	630	26	3205	
KG/UB200	27147	131—190		9	1,1	10,98-16,97	1,35 (220/50)	560	400	630	26	3230	
KG/UB450	48576	174 - 465		708	0,4	15-41	1,25 (230/50)	1120	730	365	71	15900	
KG/UB900	48577	349-928		1416	0,4	30-80	2,7 (230/50)	1252	860	455	85	19600	
KG/UB1300	48578	465-1276		1947	0,4	40-110	3 (230/50)	1520	900	600	133	25900	
Топливный магнитный фильтр	49931	Топливный магнитный фильтр с подогревом для горелок KG/UB 450-1300 фирмы "KROLL"											1550
* Фиспакет	901	(насос, подогреваемый топливный фильтр и плавающий топливозаборник)											850
Компрессоры для горелок KG/UB - KROLL													
UBK1 "neu"	30794	*Компрессор для KG/UB 20-100		4,8	1,5		0,435 (220/50)				13,5	1460	
UBK2 "neu"	33184	*Компрессор для KG/UB 150-200		9	1,5		0,77 (220/50)				26	1780	



KG/UB 20-100



KG/UB 150-200



KG/UB 450-1300